

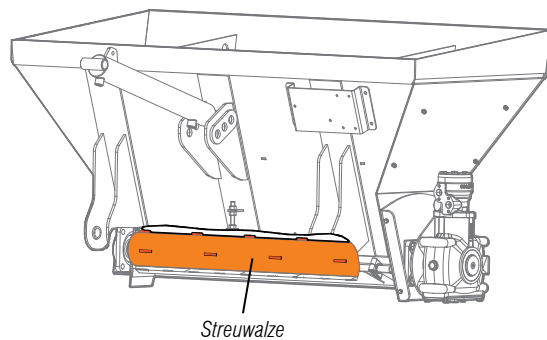
SNOW 300-1000-1500

3-Punkt Salzstreuer Einscheibig

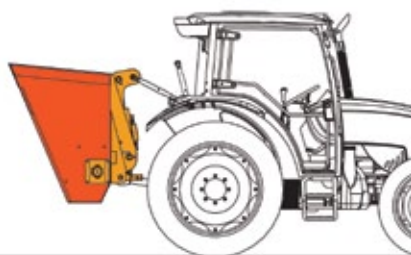
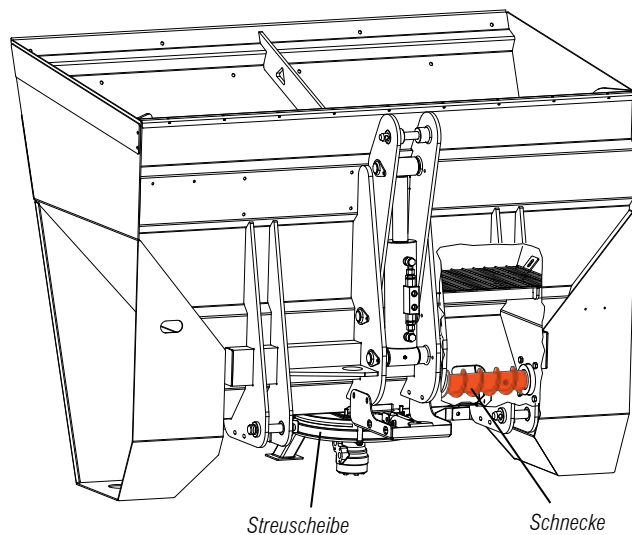
Ladefähigkeit 300 - 1.000 - 1.500 lt



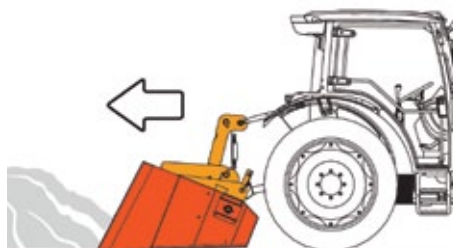
Mod. SNOW 300



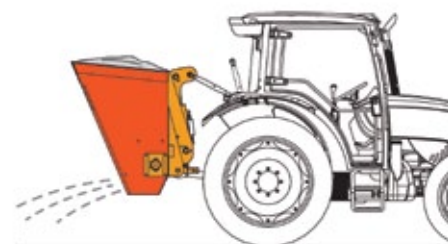
Mod. SNOW 1000



Leerer Trichter



Beladung des Salzes



Streuung

3-Punkt Salzstreuer mit Walze

Modelle	Kapazität (m³/l)	Arbeitsbreite (m)	Gewicht (kg)	Länge (cm)	Trichterbreite (cm)	Höhe (cm)	Schlepper (PS)
SNOW 300	0,3 / 300	1	250	84	152	79	40/50

3-Punkt Salzstreuer Einscheibig

Modelle	Kapazität (m³/l)	Arbeitsbreite (m)	Gewicht (kg)	Länge (cm)	Trichterbreite (cm)	Höhe (cm)	Schlepper (PS)
SNOW 1000	1,0 / 1.000	1,5 - 7	550	100	180	140	120/150
SNOW 1500	1,5 / 1.500	1,5 - 7	650	100	245	140	150/180

AGREX S.p.A. ist fortlaufend bemüht, seine Produkte zu verbessern und an die praktischen Erfordernisse anzupassen. Wir behalten uns das Recht vor, jederzeit und ohne Vorankündigung bauliche und technische Änderungen vorzunehmen.

SNOW 300 - 1000 - 1500

3-Punkt Salzstreuer Einscheibig

Easy Jet (Wahlweise)

Easy Jet Computer: dieser Computer kontrolliert die Geschwindigkeit der Streuscheibe und die Geschwindigkeit der Schnecke um die Streumenge direkt vom Schlepper aus zu dosieren.

Es gibt keine volumetrische (Mengen) Kontrolle, (auf dem Computer **C-Manager 1.0** vorhanden)



C-Manager 1.0 (Wahlweise)

AGREX stellt den neuen Computer mit wegabhängiger Steuerung vor. **C-Manager 1.0** erlaubt eine automatische Dosierung abhängig von der Schleppergeschwindigkeit.

Die Geschwindigkeitskontrolle erfolgt mittels des "Standard" Steckers mit direktem Anschluss am Schlepper, oder mittels Satellit oder Radsensor (für diese beiden Lösungen gibt es zusätzliche Verkabelungen als Zubehör).

Hauptfunktionen:

- Bedienung des Arbeitsscheinwerfers und Warnblinkanlage (auf Anfrage)
- Integriertes Navigationssystem zur Berechnung der Schleppergeschwindigkeit
- Beleuchteter Display mit Aktivierungsknopf
- LED Anzeigen
- Uhr mit Kalender zur Arbeitseingabe
- 192 kbyte Speicher
- Radioanschluss 434 MHz (auf Anfrage)
- AMPseal 35 pin Anschluss
- Netz 9-30Vdc
- Masse 225x110x45 mm

Eigenschaften des Navigationssystems:

- Genauigkeit der Standortangabe: **1.8 m (CEP95)**
- Genauigkeit der Geschwindigkeitsangabe: **0.1 m/s**
- Schnelligkeit der Erfassung: **1 Hz Zubehör 5 Hz**



Deckplane für Fülltrichter (Wahlweise)



Mod. SNOW 300



Mod. SNOW 1000



Mod. SNOW 1500



Mod. SNOW 2000